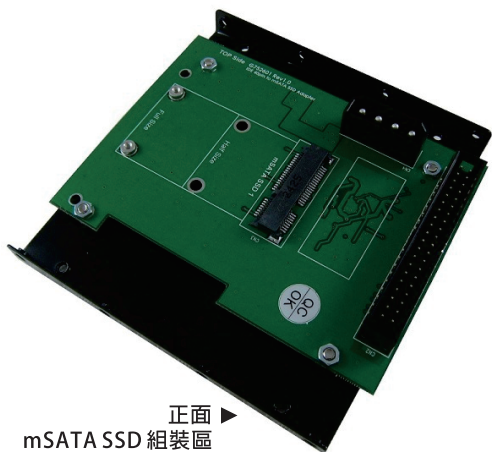
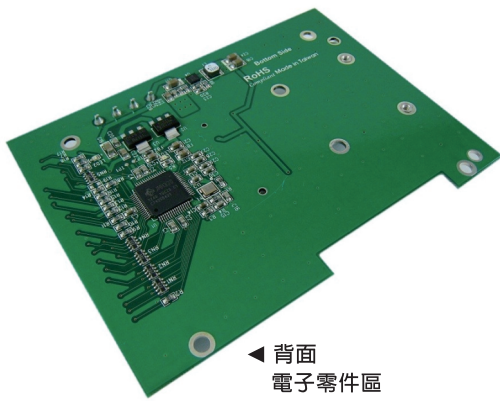


mSATA SSD to IDE 40pin 轉接卡

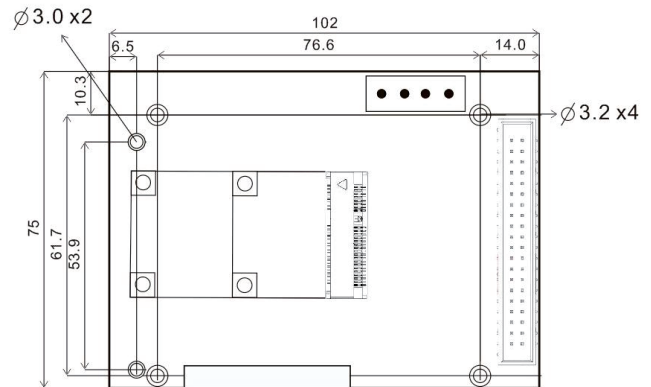


正面
mSATA SSD 組裝區

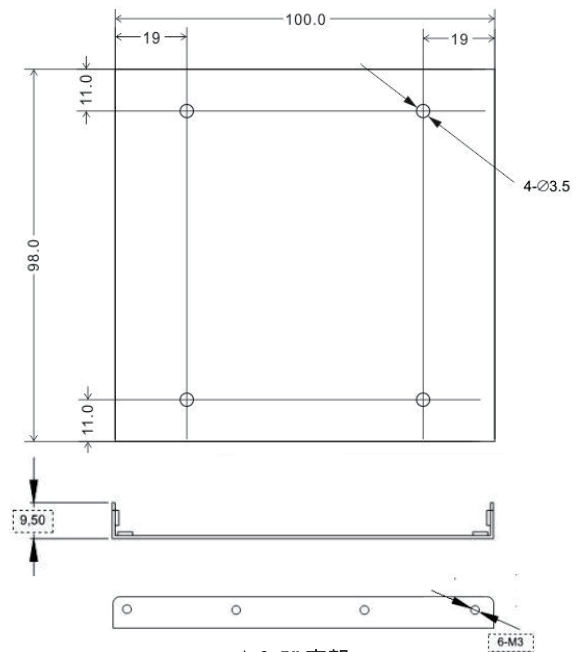


背面
電子零件區

外型尺寸 (單位:mm)



▲ AD263 轉接卡



▲ 3.5" 支架

訂購資訊

產品型號	AD263FE9
產品描述	IDE 40pin 轉 mSATA SSD 轉接卡 帶 3.5" 支架

特色

- 支援 SATA Reversion 3.2
- PCI Express Mini Card Electromechanical Spec. 1.2
- 支援 規格ATA/ ATAPI-7
- 支援ATA/ATAPI Ultra DMA Mode 0, 1, 2, 3, 4, 5, 6, 7.

規格

- mSATA SSD 轉 IDE 40Pin 模組
- 綠色 LED 指示SSD通電狀態
- 紅色 LED 指示SSD動作狀態
- PWM synchronous buck converter Power IC
 - 提供最大電流3安培
 - 短路保護
 - 瞬間湧浪電流保護
 - 過熱關閉供電保護
 - 靜電保護 HBM (Human Body Mode)/2KV

支援 mSATA SSD 規格大小

- Full Size: 50.95mm(L) x 30mm(W)
- Half Size: 50.95mm(L) x 30mm(W)